

Zirkonzahn[®]

Human Zirconium Technology



MY LABORATORY

Collection de meubles dessinée par Enrico Steger



MY LABORATORY

Collection de meubles dessinée par Enrico Steger



Andreas Steyer

MON LABORATOIRE – MA MAISON

Les sentiments émeuvent les gens. Nous percevons la beauté d'une manière positive. Nous sommes inspirés par la beauté. Chacun est fier de travailler dans un laboratoire bien aménagé s'il a un rapport à l'esthétique. Mais la perception esthétique doit être formée. On doit apprendre la culture afin de développer un sens pour elle.



Avec nos mains nous façonnons des chefs-d'œuvre en matériaux précieux que nous présentons avec fierté. Cet amour pour notre profession vivifie l'âme et le destinataire de notre travail appréciera nos efforts. Nous célébrons notre quotidien professionnel pour le percevoir davantage et en concevoir la force pour continuer. Notre lieu de travail doit refléter tout cela.

Mon laboratoire, mon lieu de travail peut être ma maison si je traite ma belle profession avec révérence, respect et humilité.



MEUBLES FAITS POUR VOUS – DESSINÉS PAR ENRICO STEGER

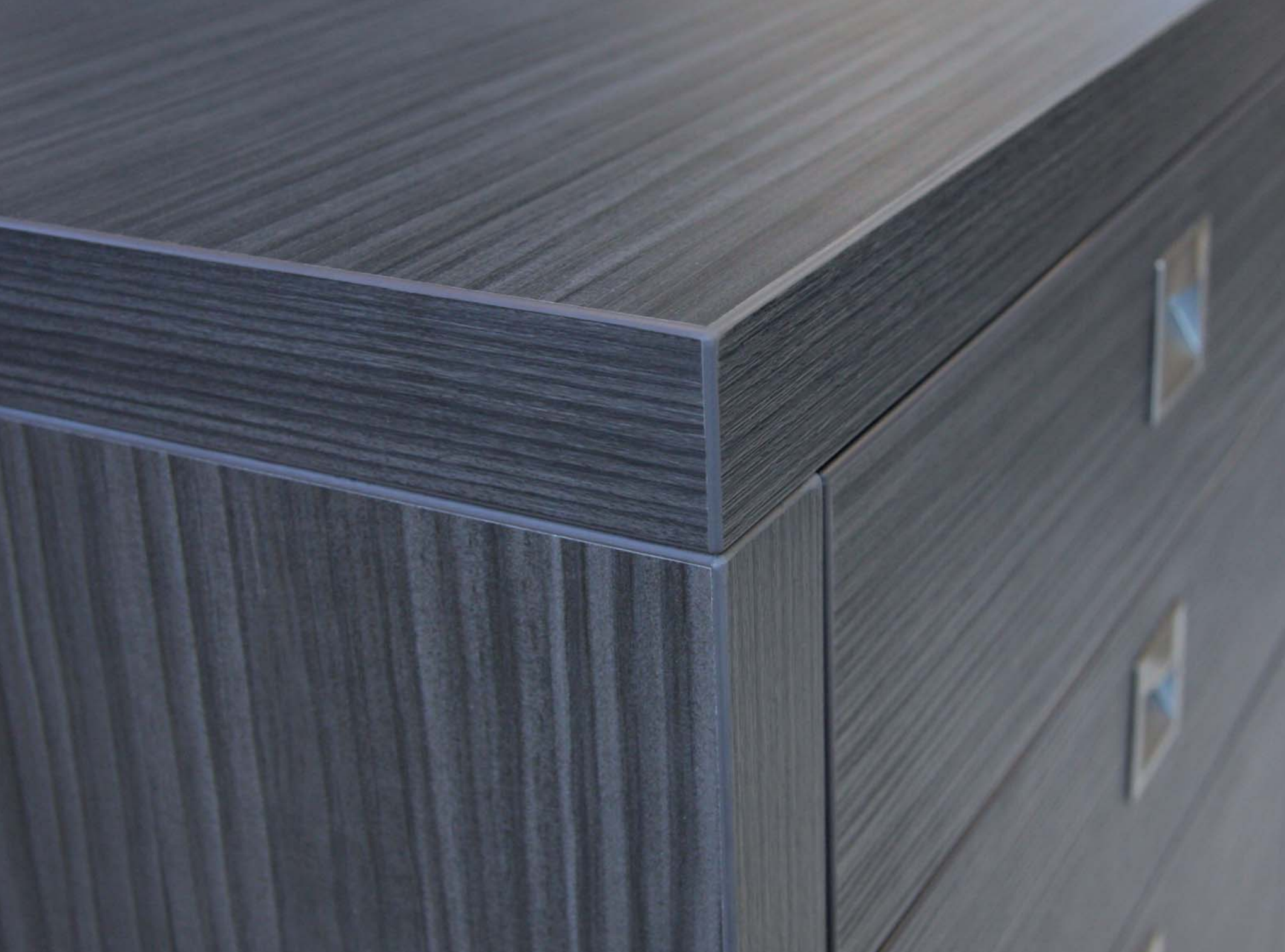
Pour ceux qui souhaitent conférer un caractère particulier à leur laboratoire, nous vous offrons quelque chose de spécial.

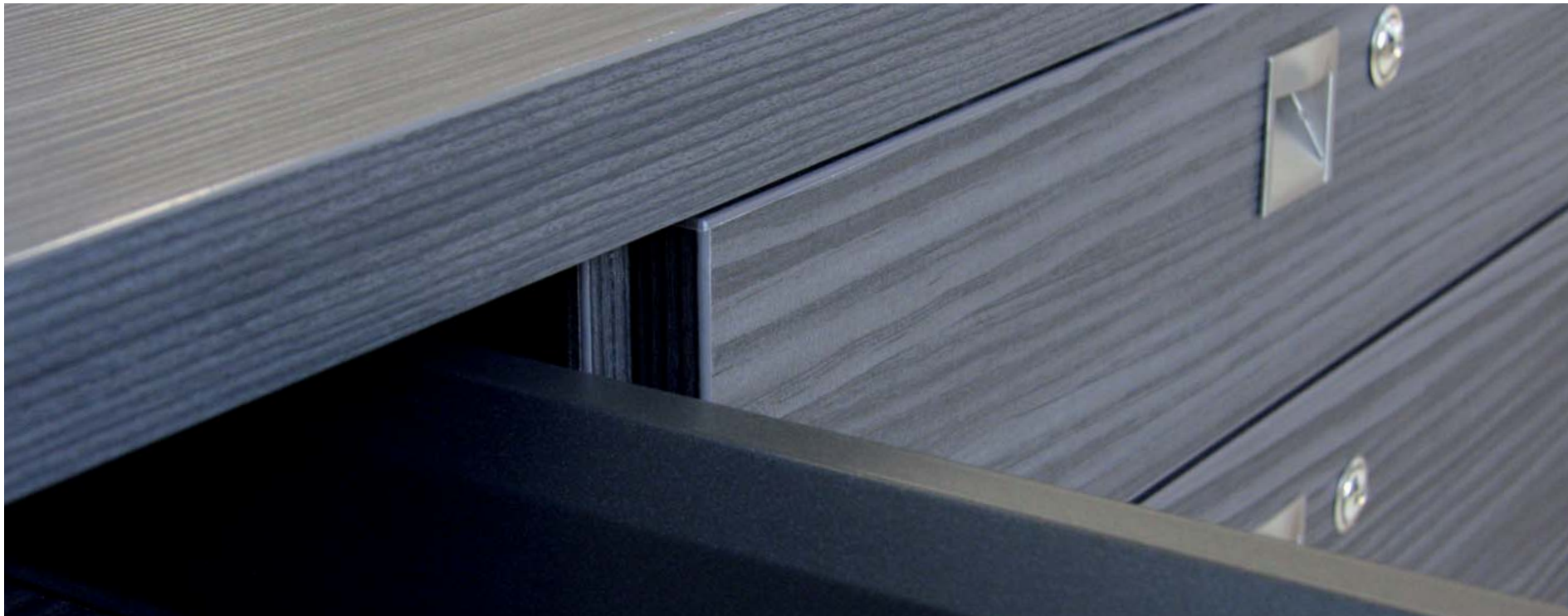
Avec toute notre expérience et en coopération avec un menuisier de confiance, un artisan très habile avec le meilleur équipement et une philosophie de travail identique à la nôtre, nous fabriquons des meubles esthétiques et en même temps fonctionnels pour le laboratoire dentaire.

Le design est intemporel parce qu'il est linéaire et minimaliste. Du bureau l'étagère, tous les meubles se composent d'éléments standardisés qui peuvent être combinés. Presque tous les meubles peuvent être livrés avec des roulettes blocables. Ainsi le mobilier peut être déplacé à tout moment et s'adapter aux exigences d'un laboratoire moderne.

Avec ce projet nous ne poursuivons aucun bénéfice commercial, mais nous sommes heureux si nous atteignons notre objectif de renforcer le sens de la beauté et de donner plus de prestige à notre artisanat.



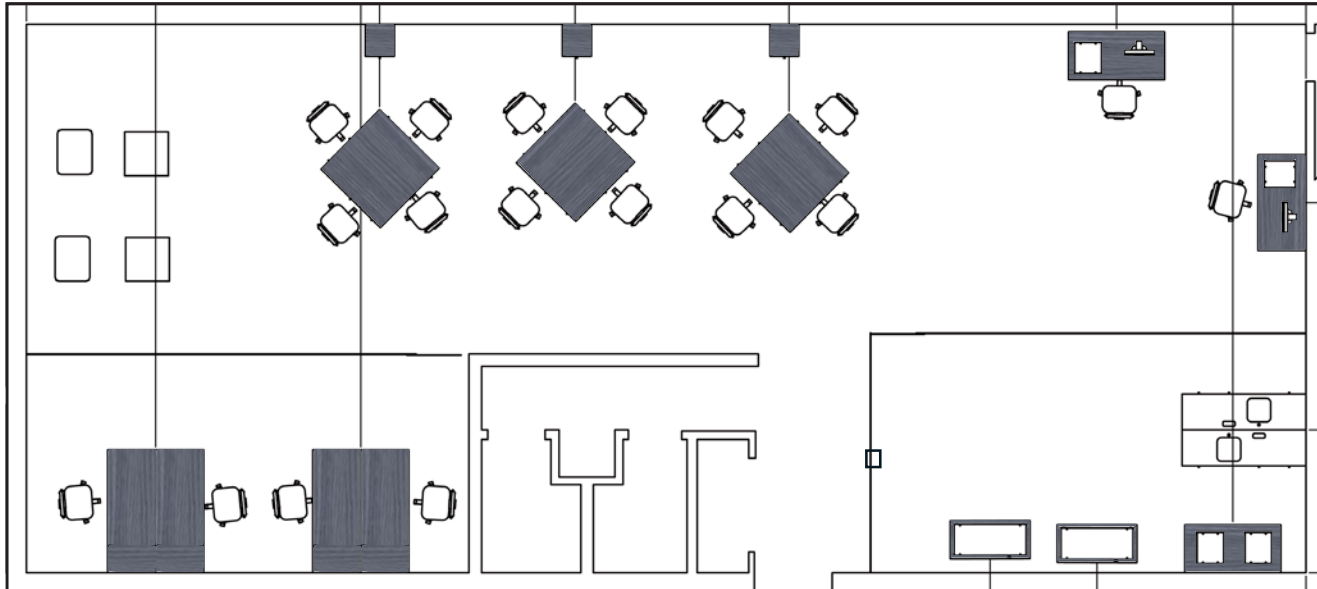




CARACTÉRISTIQUES DES MATÉRIAUX

Pour la fabrication de nos meubles, nous utilisons des matériaux soigneusement sélectionnés. Les panneaux de bois décoratifs en imitation de bois structuré transforment l'ameublement en une expérience esthétique. En plus de son aspect agréable, la surface est également fonctionnelle. Elle est robuste, résistante aux éraflures, facile à nettoyer et n'a besoin d'aucun entretien particulier. Tous les bords sont collés avec PU, ce qui les rend résistants à l'eau et à la chaleur. Les surfaces de travail soumises à une forte usure (table de conférence par exemple) sont recouvertes en stratifié afin d'augmenter la résistance à l'abrasion.







Zirkonzahn Heldencampus à Campo Tures – Tyrol du Sud (I)

MON LABORATOIRE PERSONNALISÉ

*Les différents meubles peuvent être combinés selon vos besoins et vos envies.
Sur demande, nous fabriquons également des meubles sur mesure.*

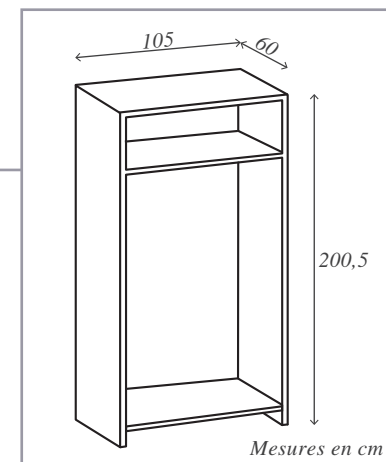


munditia PENDERIE

Penderie avec tringle à vêtements en acier inoxydable et casier de rangement

Mesures (L x H x P) : 105 x 200,5 x 60 cm

Poids : env. 120 kg





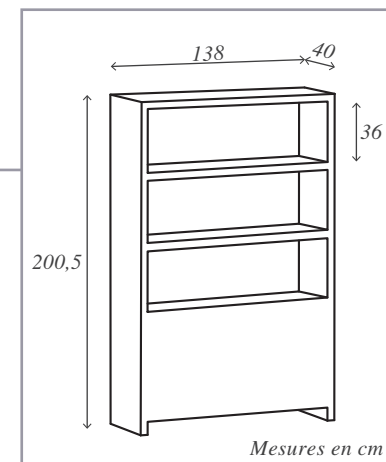
vigor ETAGÈRE

Étagère avec trois rayons, idéale pour le rangement des classeurs

Peut être aussi utilisée comme meuble de séparation

Mesures (L x H x P) : 138 x 200,5 x 40 cm

Poids : env. 138 kg



industria TABLE DE TRAVAIL

Table de travail sans plan de travail : Numéro de référence : ZBZA1001
Plan de travail en granit : Numéro de référence : ZBZA1002
Plan de travail en HPL : Numéro de référence : ZBZA1003
Aspiration : Numéro de référence : ZBZA1004



Selon les besoins 1 à 4 aspirations peuvent être intégrées



Disponible sans plan de travail ou avec plan de travail en granit ou HPL

industria TABLE DE TRAVAIL

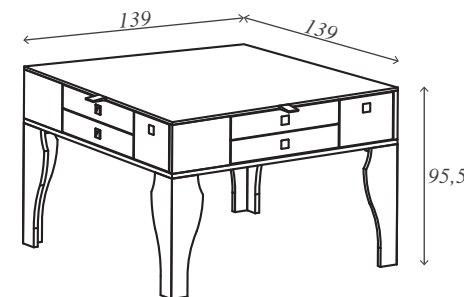
Table de travail à quatre faces

Équipement par côté de la table : deux tiroirs, un plateau rabattable avec des prises de courant, un support pour la main (idéal pour travailler sur le modèle), ainsi qu'une aspiration intégrée en option (dans le tiroir inférieur)

Plan de travail disponible dans différentes versions : en granit (3 cm) avec support pour la main en ébène, ou en stratifié à haute pression (HPL; 1,5 cm) avec support pour la main en résine

Mesures (L x H x P) : 139 x 95,5 (ou 94) x 139 cm

Poids : table sans plan de travail : env. 205 kg ; plan de travail en granit : env. 230 kg ; plan de travail en HPL : env. 45 kg ; par aspiration : env. 8 kg



Mesures en cm



disciplina TROUSSE À OUTILS AVEC CLOISONS DE SÉPARATION

Trousse à outils, composée de : instruments pour le modelage (1), ciseaux divers (2), pincette pour serrage (3), pincette (4), support de scalpel (5), scalpel (5a), spatule pour le modelage (6), pincette pour le brasage (7), couteau à plâtre (8), couteau à cire (9), spatule de céramique (10), pinceau pour céramique (11), palpeur de résine (12), palpeur de métal (13)

Tiroir avec cloisons de séparation incluses pour des places prédéfinies pour chaque outil, adapté aux tiroirs supérieurs de la table de travail **industria**

Mesures des cloisons de séparation pour tiroir (L x H x P) : 60,7 x 1 x 27,7 cm



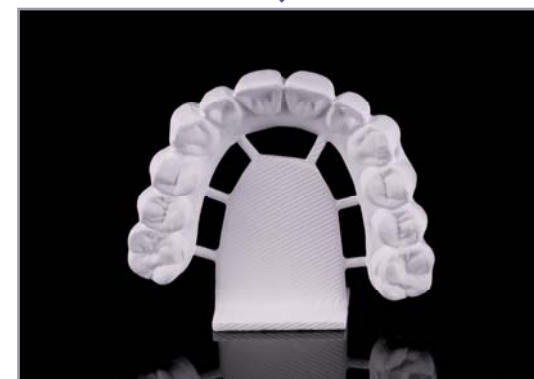
*Avec mur visuel
arrière amovible,
entoilage arrière
interchangeable et
plaque de verre*



Avec crochet intégré pour la fixation du flash de studio pour l'éclairage des modèles par en dessous



Agencement d'un studio photographique fonctionnel

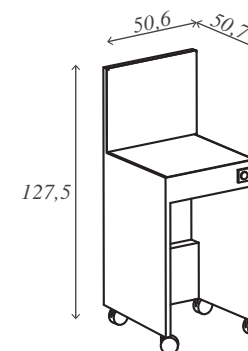


subtilitas TABLE PHOTO

Table photo mobile sur roulettes doubles

Agencement : plaque de verre noire interchangeable, mur visuel arrière amovible avec entoilage arrière interchangeable et magnétique (pour différentes couleurs de fond), quatre prises de courant et deux interrupteurs pour quatre flash de studio, une prise pour l'ordinateur, un crochet de fixation pour le flash

Proposition pour l'aménagement d'un studio photo fonctionnel : table photo subtilitas, éclairage avant : deux flash de studio avec softbox ; éclairage arrière : deux flash de studio sans softbox (ex. Sambesigroup) chacun sur trépied, appareil photographique reflex sur trépied et ordinateur
Mesures (L x H x P) : 50,6 x 127,5 x 50,7 cm ; Poids : env. 38 kg



Mesures en cm

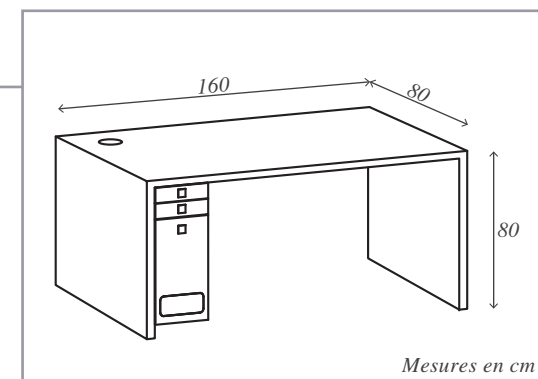


studium TABLE DE BUREAU AVEC NICHE ORDINATEUR

Bureau avec deux tiroirs et une niche pour l'ordinateur avec grille d'aération

Mesures (L x H x P) : 160 x 80 x 80 cm

Poids : env. 96 kg

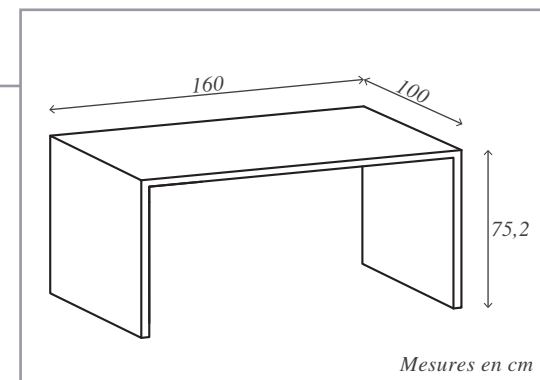




impigritas TABLE DE RÉUNION

Mesures (L x H x P) : 160 x 75,2 x 100 cm

Poids : env. 81 kg

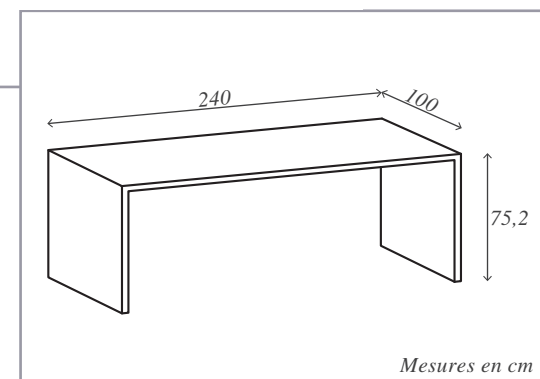




sinceritas GRANDE TABLE DE RÉUNION

Mesures (L x H x P) : 240 x 75,2 x 100 cm

Poids : env. 105 kg





A l'arrière : idéale pour 24 boîtes de modèles **somnia**

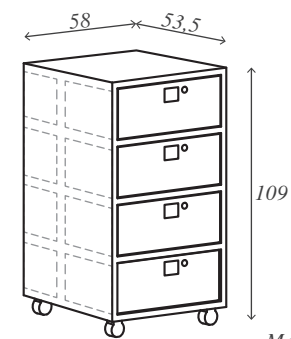
mobilitas ÉTAGÈRE SUR ROULETTES

Étagère avec quatre tiroirs avec serrures, sur doubles roulettes robustes

A l'arrière : quatre compartiments idéals pour 24 boîtes de modèles **somnia** pour le stockage des modèles

Mesures (L x H x P) : 58 x 109 x 53,5 cm

Poids : env. 93 kg



Mesures en cm



*Inclus récipients en
résine et étiquettes*

x 24



24 boîtes de modèles pour l'étagère **mobilitas**

somnia 24 BOÎTES DE MODÈLES POUR L'ÉTAGÈRE mobilitas

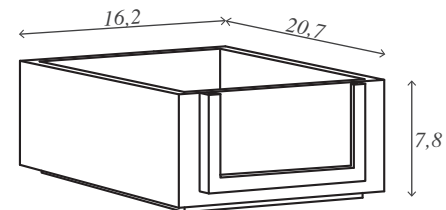
24 boîtes de modèles pour le rangement et l'archivage des modèles

Matière : MDF, laqué noir

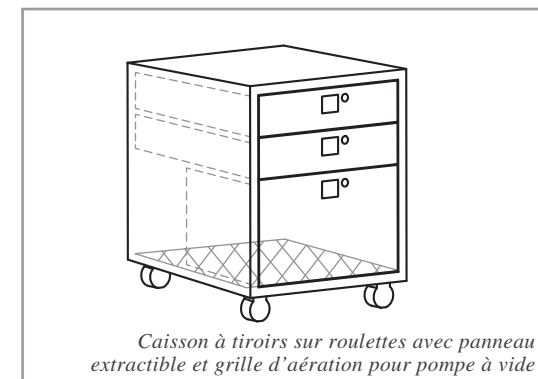
Inclus 24 récipients en résine faciles à nettoyer et 100 étiquettes pour marquage

Mesures (L x H x P) : dimensions extérieures : 16,2 x 7,8 x 20,7 mm

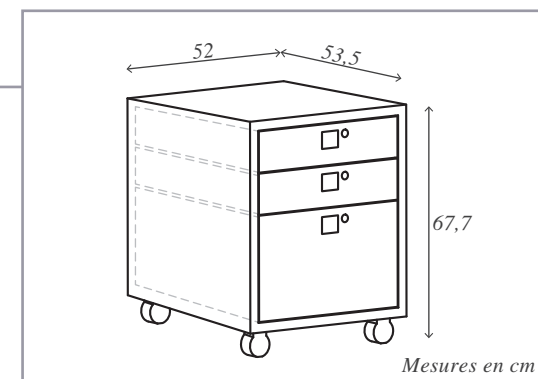
Poids : env. 0,7 kg par pièce (au total env. 16,8 kg)



Mesures en cm



Caisson à tiroirs sur roulettes avec panneau extractible et grille d'aération pour pompe à vide



Mesures en cm

humilitas CAISSON À TIROIRS SUR ROULETTES

Caisson sur roulettes avec deux tiroirs et panneau extractible avec serrures

Idéal pour installer un four céramique (adaptable sur demande avec grille d'aération pour pompe à vide)

Mesures (L x H x P) : 52 x 67,7 x 53,5 cm

Poids : env. 50 kg

*Adaptable aussi
pour l'usinage
par voie humide
Wet Grinding/
Wet Milling*



*Idéale pour la mise en
place d'un système CAD/CAM*



*Vue arrière : découpes pour câbles et tuyaux et porte
pour faciliter l'accès à la partie postérieure du système*

virtus ARMOIRE CAD/CAM

Armoire à deux portes et un tiroir avec serrures, sur doubles roulettes robustes et tablette intérieure

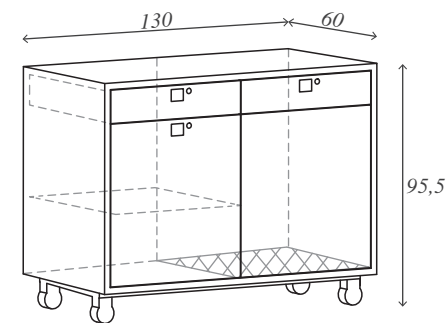
Idéale pour la mise en place d'un système CAD/CAM

L'intérieur est équipé de grilles d'aération et de découpes pour les câbles et les tuyaux destinés au système d'aspiration, à l'ordinateur et au compresseur, aussi adaptable pour l'usinage par voie humide Wet Grinding/Wet Milling

Porte supplémentaire à l'arrière de l'armoire pour faciliter l'accès à la partie postérieure du système

Mesures (L x H x P) : 130 x 95,5 x 60 cm

Poids : env. 115 kg



Mesures en cm



Avec casier extractible de la vitrine

perspicio COMMODE AVEC VITRINE EN VERRE INTÉGRÉE

Commode à trois portes avec serrures et vitrine en verre de sécurité (ESG) intégrée

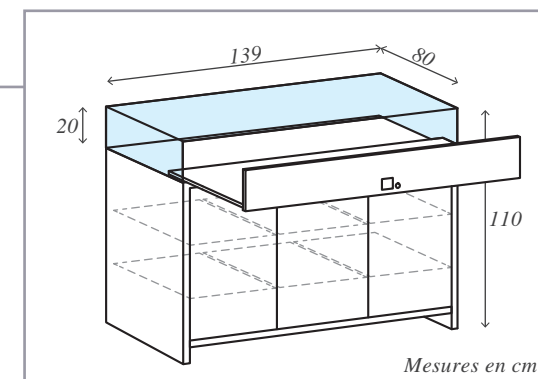
Idéale pour exposer des modèles de travail

Facilement accessible grâce au casier extractible de la vitrine

Six tablettes pour une mise en place flexible des casiers de rangement à l'intérieur

Mesures (L x H x P) : 139 x 110 x 80 cm

Poids : env. 290 kg



Mesures en cm



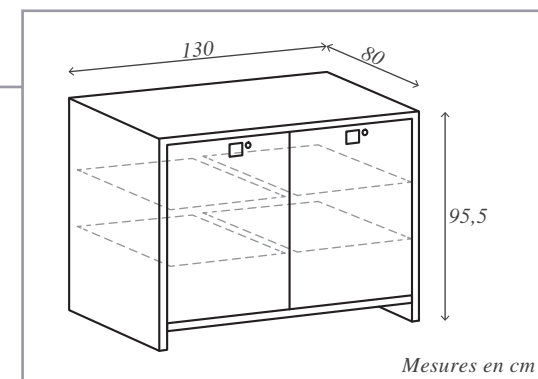
magnitudo ARMOIRE

Armoire à deux portes avec serrures

Quatre tablettes pour une mise en place flexible des casiers de rangement à l'intérieur

Mesures (L x H x P) : 130 x 95,5 x 80 cm

Poids : env. 175 kg





perseverantia ARMOIRE POUR LES MATÉRIAUX

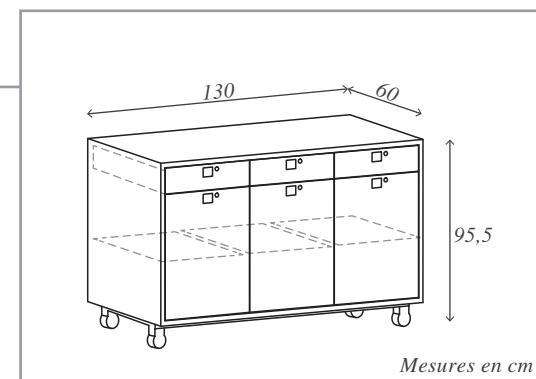
Armoire à trois portes et trois tiroirs avec serrures sur doubles roulettes robustes

Trois tablettes pour une mise en place flexible des casiers de rangement à l'intérieur

Particulièrement adaptée pour le stockage des consommables (ex. blocs pour fraisage, Colour Liquids, céramique, etc.)

Mesures (L x H x P) : 130 x 95,5 x 60 cm

Poids : env. 147 kg





patientia GRANDE ARMOIRE POUR LES MATÉRIAUX

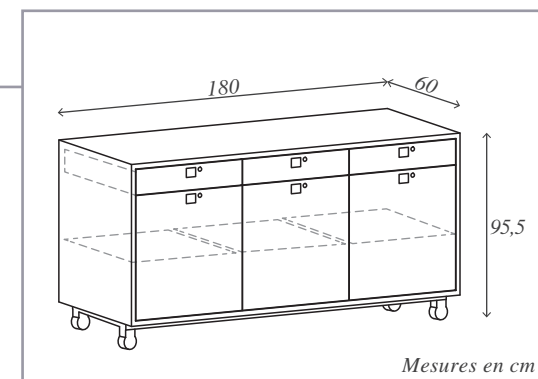
Armoire à trois portes et trois tiroirs avec serrures sur doubles roulettes robustes

Trois tablettes pour une mise en place flexible des casiers de rangement à l'intérieur

Particulièrement adaptée pour le stockage des consommables (ex. blocs pour fraisage, Colour Liquids, céramique, etc.)

Mesures (L x H x P) : 180 x 95,5 x 60 cm

Poids : env. 186 kg



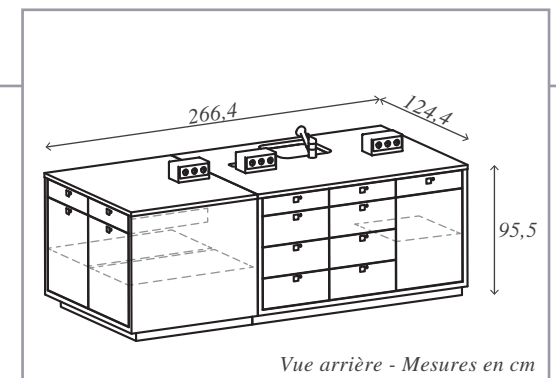
Mesures en cm



Vue arrière (ancien modèle)

voluntas COMPTOIR À PLÂTRE

Comptoir à six portes avec serrures, plan de travail en granit (3cm) et dix tiroirs
Six tablettes pour une mise en place flexible des casiers de rangement à l'intérieur
Idéal pour la fabrication des modèles en plâtre, le placement de divers appareils et le stockage des consommables
Agencement : lavabo avec robinetterie, collecteur de déchets, 18 prises facilement accessibles
Mesures (L x H x P) : 266,4 x 95,5 x 124,4 cm
Poids : env. 850 kg



Vue arrière - Mesures en cm



Appareils
compris



Lave-vaisselle intégré



Collecteur de déchets

Range-couverts

delectatio KITCHENETTE

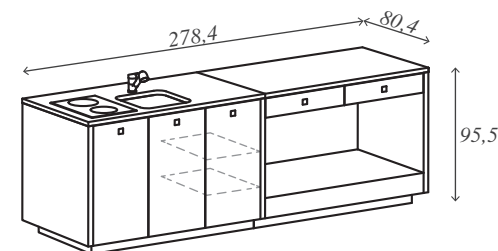
Kitchenette à trois portes avec plan de travail en granit (3cm) et deux tiroirs

Deux tablettes pour la mise en place flexible des casiers de rangement à l'intérieur

Agencement : plaque vitrocéramique, lave-vaisselle (largeur 45 cm), lavabo avec robinetterie, collecteur de déchets, range-couverts

Mesures (L x H x P) : 278,4 x 95,5 x 80,4 cm

Poids : env. 490 kg



Mesures en cm





Zirkonzahn®



MY LABORATORY

Zirkonzahn Worldwide – An der Ahr 7 – 39030 Gais/Tyrol du Sud

T +39 0474 066 680 – F +39 0474 066 661 – www.zirkonzahn.com – info@zirkonzahn.com



WEAA0641=